

MALL

PLANTA BAIXA TERREO  
ESCALA 1:25

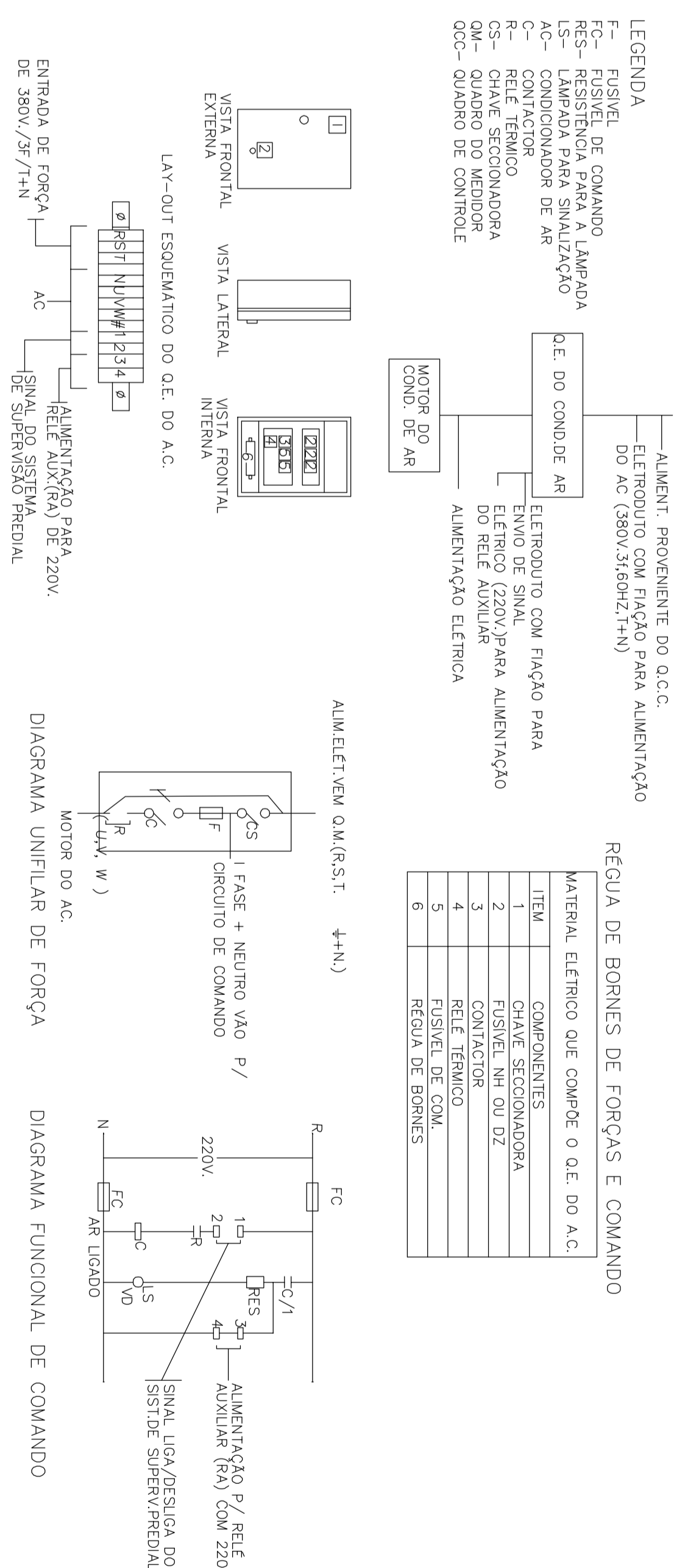
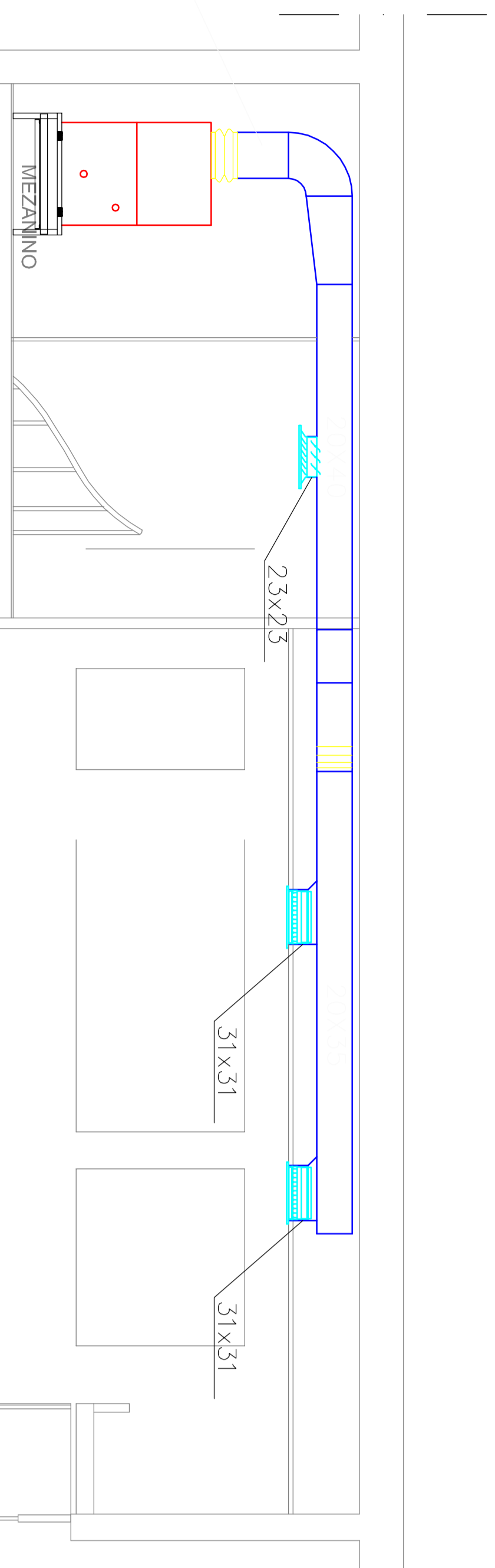
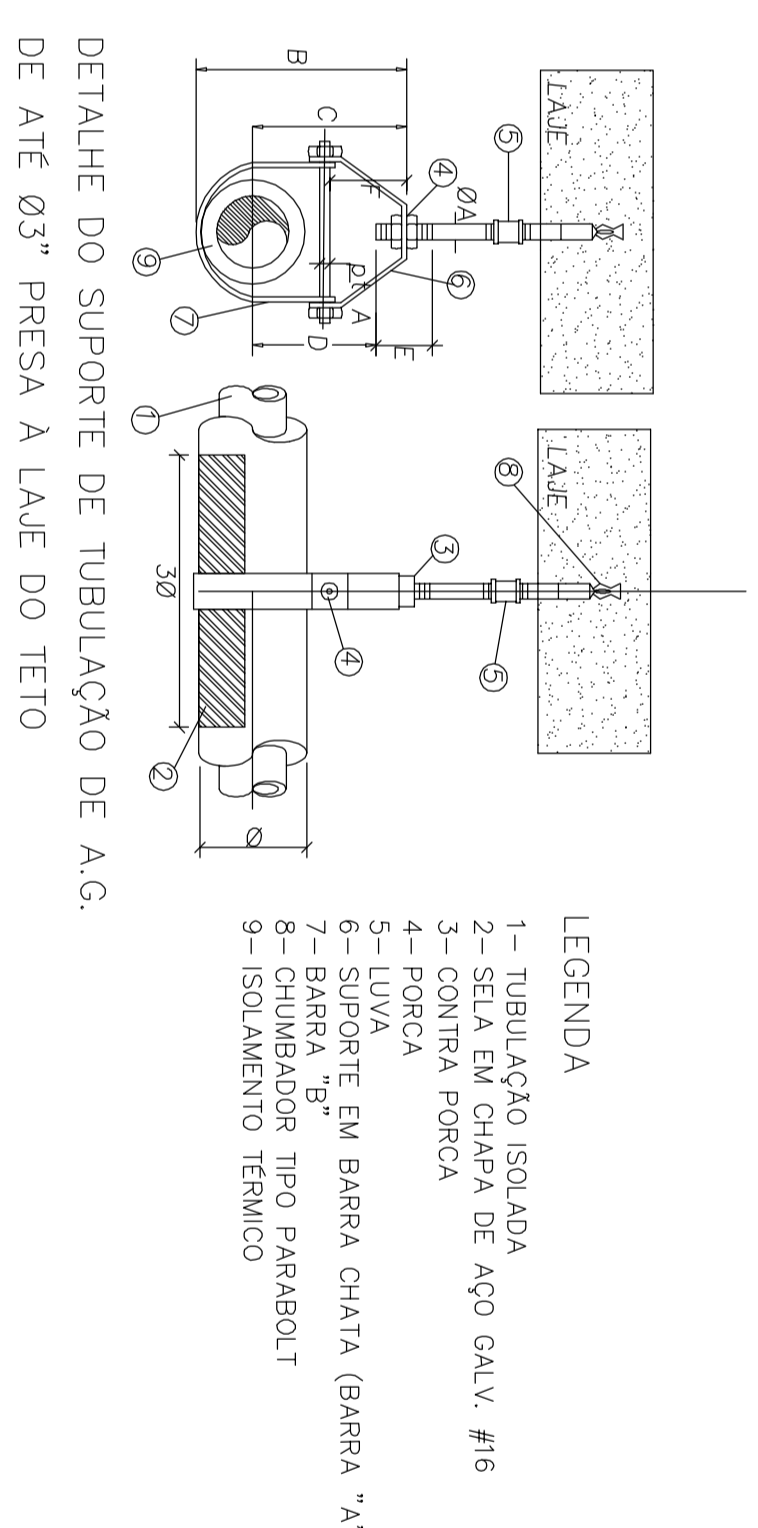


DIAGRAMA UNIFILAR DE FORÇA

DIAGRAMA FUNCIONAL DE COMANDO



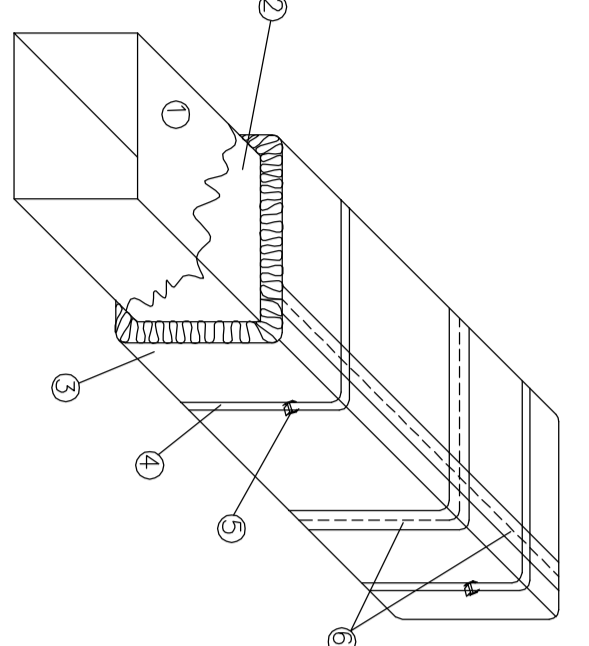
CORTE EE  
ESCALA 1:25



DETALHE DO SUPORTE DE TUBULAÇÃO DE A.G.  
DE ATE Ø3" PRESA À LAJE DO TETO

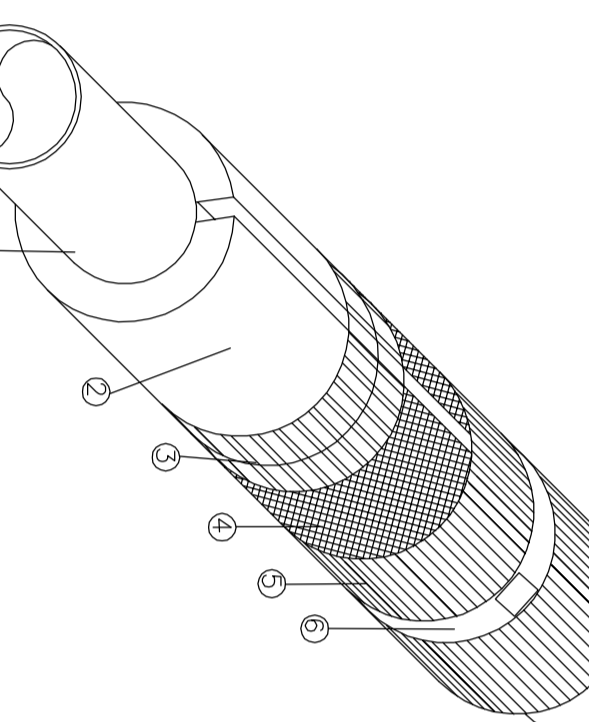
Ø	REGRAS	Ø	REGRAS	Ø	REGRAS	Ø	REGRAS
1/2"	250	1/8" x 1	1/8" x 1	1/4"	180	1/8" x 1	1/8" x 1
3/4"	250	1/8" x 1	1/8" x 1	1/4"	180	1/8" x 1	1/8" x 1
1"	250	1/8" x 1	1/8" x 1	1/4"	180	1/8" x 1	1/8" x 1
1 1/4"	250	1/8" x 1	1/8" x 1	1/4"	180	1/8" x 1	1/8" x 1
1 1/2"	250	1/8" x 1	1/8" x 1	1/4"	180	1/8" x 1	1/8" x 1
2"	250	1/8" x 1	1/8" x 1	1/4"	180	1/8" x 1	1/8" x 1
2 1/2"	250	1/8" x 1	1/8" x 1	1/4"	180	1/8" x 1	1/8" x 1
3"	250	1/8" x 1	1/8" x 1	1/4"	180	1/8" x 1	1/8" x 1

- LEGENDA
- 1 - DUTO
  - 2 - COLA
  - 3 - MANTA DE Lã DE VIDRO ALUMINIZADA COM ESPESURA DE 25mm
  - 4 - FITA PLÁSTICA COM LARGURA DE 13mm (colada no cor de alumínio)
  - 5 - TELADO PLÁSTICO
  - 6 - FITA AUTO-ADESIVA ALUMINIZADA NAS EMENDAS E CANTOS

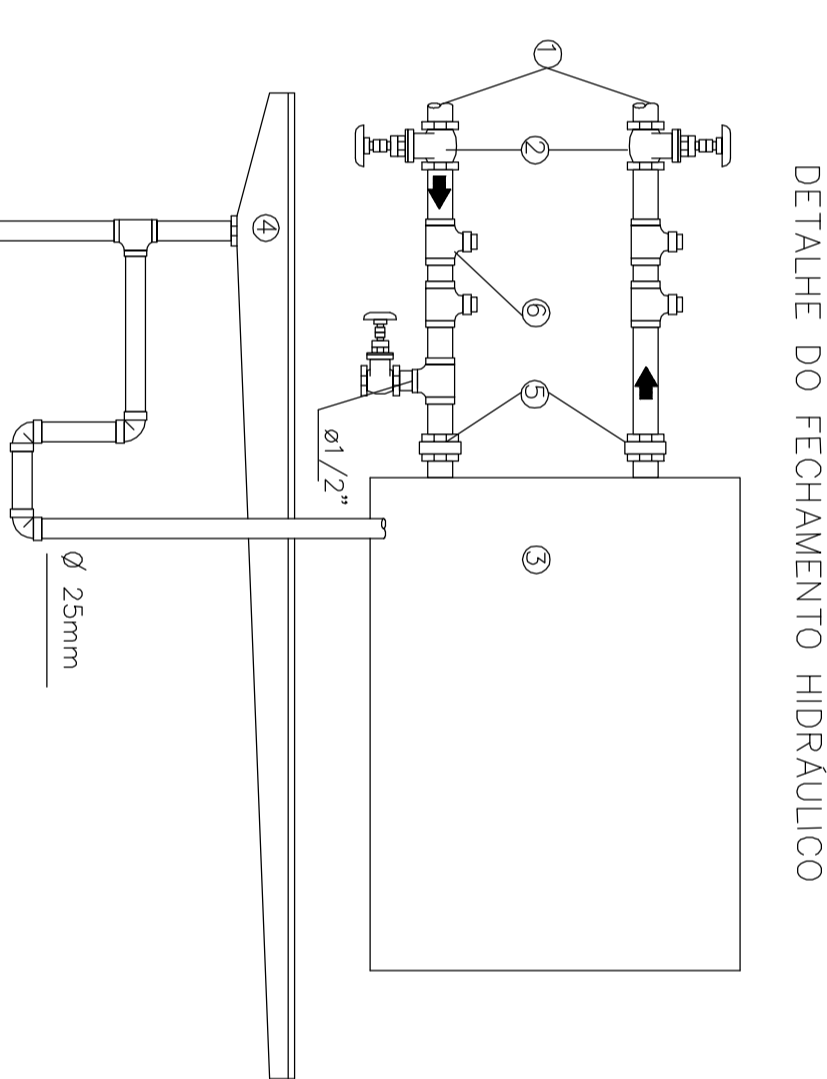


DETALHE DE ISOLAMENTO TÉRMICO DE DUTO  
DE AR CONDICIONADO

- LEGENDA
- 1 - TUBULAÇÃO HIBRÍDICA
  - 2 - TUBULAÇÃO DE A.G.
  - 3 - TUBULAÇÃO DE A.C.
  - 4 - TUBULAÇÃO DE A.C.
  - 5 - TUBULAÇÃO DE A.C.
  - 6 - TUBULAÇÃO DE A.C.
  - 7 - TUBULAÇÃO DE A.C.

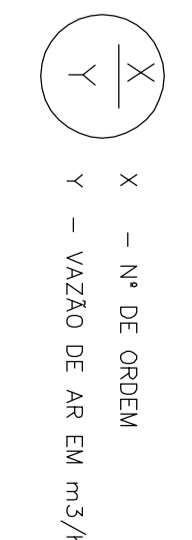


DETALHE DE ISOLAMENTO TÉRMICO DE  
TUBULAÇÃO DE ÁGUA GELADA



DETALHE DO FECHAMENTO HIDRÁULICO

- LEGENDA
- 1 - Ø DA TUBULAÇÃO CONFORME PONTO FORNECIDO
  - 2 - VALVULA DE ESFERA
  - 3 - BANDEJA COLETRIA DE CONDENSADO
  - 4 - UNIDADE OU FLANGE
  - 5 - PAVIMENTO
  - 6 - PAVIMENTO
  - 7 - VAI AO PONTO DO DRENO



X - Nº DE BORNES  
Y - VAZÃO DE AR EM m³/h

ITEM	DESCRIÇÃO	QUANT.
01	...	01
02	...	02
03	...	03
04	...	04
05	...	05
06	...	06
07	...	07
08	...	08
09	...	09
10	...	10
11	...	11
12	...	12
13	...	13
14	...	14
15	...	15
16	...	16
17	...	17
18	...	18
19	...	19
20	...	20
21	...	21
22	...	22
23	...	23
24	...	24
25	...	25
26	...	26
27	...	27
28	...	28
29	...	29
30	...	30
31	...	31
32	...	32
33	...	33
34	...	34
35	...	35
36	...	36
37	...	37
38	...	38
39	...	39
40	...	40
41	...	41
42	...	42
43	...	43
44	...	44
45	...	45
46	...	46
47	...	47
48	...	48
49	...	49
50	...	50

REVISÃO	DATA	ASSINADO	DESCRIÇÃO
01	30/06/2003	ALEXANDRE CARREIRO MARRINHO DE SOUZA	PLANTA BAIXA E CORTE
02	30/06/2003	ALEXANDRE CARREIRO MARRINHO DE SOUZA	PLANTA BAIXA E CORTE
03	30/06/2003	ALEXANDRE CARREIRO MARRINHO DE SOUZA	PLANTA BAIXA E CORTE
04	30/06/2003	ALEXANDRE CARREIRO MARRINHO DE SOUZA	PLANTA BAIXA E CORTE
05	30/06/2003	ALEXANDRE CARREIRO MARRINHO DE SOUZA	PLANTA BAIXA E CORTE
06	30/06/2003	ALEXANDRE CARREIRO MARRINHO DE SOUZA	PLANTA BAIXA E CORTE
07	30/06/2003	ALEXANDRE CARREIRO MARRINHO DE SOUZA	PLANTA BAIXA E CORTE
08	30/06/2003	ALEXANDRE CARREIRO MARRINHO DE SOUZA	PLANTA BAIXA E CORTE
09	30/06/2003	ALEXANDRE CARREIRO MARRINHO DE SOUZA	PLANTA BAIXA E CORTE
10	30/06/2003	ALEXANDRE CARREIRO MARRINHO DE SOUZA	PLANTA BAIXA E CORTE
11	30/06/2003	ALEXANDRE CARREIRO MARRINHO DE SOUZA	PLANTA BAIXA E CORTE
12	30/06/2003	ALEXANDRE CARREIRO MARRINHO DE SOUZA	PLANTA BAIXA E CORTE
13	30/06/2003	ALEXANDRE CARREIRO MARRINHO DE SOUZA	PLANTA BAIXA E CORTE
14	30/06/2003	ALEXANDRE CARREIRO MARRINHO DE SOUZA	PLANTA BAIXA E CORTE
15	30/06/2003	ALEXANDRE CARREIRO MARRINHO DE SOUZA	PLANTA BAIXA E CORTE
16	30/06/2003	ALEXANDRE CARREIRO MARRINHO DE SOUZA	PLANTA BAIXA E CORTE
17	30/06/2003	ALEXANDRE CARREIRO MARRINHO DE SOUZA	PLANTA BAIXA E CORTE
18	30/06/2003	ALEXANDRE CARREIRO MARRINHO DE SOUZA	PLANTA BAIXA E CORTE
19	30/06/2003	ALEXANDRE CARREIRO MARRINHO DE SOUZA	PLANTA BAIXA E CORTE
20	30/06/2003	ALEXANDRE CARREIRO MARRINHO DE SOUZA	PLANTA BAIXA E CORTE
21	30/06/2003	ALEXANDRE CARREIRO MARRINHO DE SOUZA	PLANTA BAIXA E CORTE
22	30/06/2003	ALEXANDRE CARREIRO MARRINHO DE SOUZA	PLANTA BAIXA E CORTE
23	30/06/2003	ALEXANDRE CARREIRO MARRINHO DE SOUZA	PLANTA BAIXA E CORTE
24	30/06/2003	ALEXANDRE CARREIRO MARRINHO DE SOUZA	PLANTA BAIXA E CORTE
25	30/06/2003	ALEXANDRE CARREIRO MARRINHO DE SOUZA	PLANTA BAIXA E CORTE
26	30/06/2003	ALEXANDRE CARREIRO MARRINHO DE SOUZA	PLANTA BAIXA E CORTE
27	30/06/2003	ALEXANDRE CARREIRO MARRINHO DE SOUZA	PLANTA BAIXA E CORTE
28	30/06/2003	ALEXANDRE CARREIRO MARRINHO DE SOUZA	PLANTA BAIXA E CORTE
29	30/06/2003	ALEXANDRE CARREIRO MARRINHO DE SOUZA	PLANTA BAIXA E CORTE
30	30/06/2003	ALEXANDRE CARREIRO MARRINHO DE SOUZA	PLANTA BAIXA E CORTE
31	30/06/2003	ALEXANDRE CARREIRO MARRINHO DE SOUZA	PLANTA BAIXA E CORTE
32	30/06/2003	ALEXANDRE CARREIRO MARRINHO DE SOUZA	PLANTA BAIXA E CORTE
33	30/06/2003	ALEXANDRE CARREIRO MARRINHO DE SOUZA	PLANTA BAIXA E CORTE
34	30/06/2003	ALEXANDRE CARREIRO MARRINHO DE SOUZA	PLANTA BAIXA E CORTE
35	30/06/2003	ALEXANDRE CARREIRO MARRINHO DE SOUZA	PLANTA BAIXA E CORTE
36	30/06/2003	ALEXANDRE CARREIRO MARRINHO DE SOUZA	PLANTA BAIXA E CORTE
37	30/06/2003	ALEXANDRE CARREIRO MARRINHO DE SOUZA	PLANTA BAIXA E CORTE
38	30/06/2003	ALEXANDRE CARREIRO MARRINHO DE SOUZA	PLANTA BAIXA E CORTE
39	30/06/2003	ALEXANDRE CARREIRO MARRINHO DE SOUZA	PLANTA BAIXA E CORTE
40	30/06/2003	ALEXANDRE CARREIRO MARRINHO DE SOUZA	PLANTA BAIXA E CORTE
41	30/06/2003	ALEXANDRE CARREIRO MARRINHO DE SOUZA	PLANTA BAIXA E CORTE
42	30/06/2003	ALEXANDRE CARREIRO MARRINHO DE SOUZA	PLANTA BAIXA E CORTE
43	30/06/2003	ALEXANDRE CARREIRO MARRINHO DE SOUZA	PLANTA BAIXA E CORTE
44	30/06/2003	ALEXANDRE CARREIRO MARRINHO DE SOUZA	PLANTA BAIXA E CORTE
45	30/06/2003	ALEXANDRE CARREIRO MARRINHO DE SOUZA	PLANTA BAIXA E CORTE
46	30/06/2003	ALEXANDRE CARREIRO MARRINHO DE SOUZA	PLANTA BAIXA E CORTE
47	30/06/2003	ALEXANDRE CARREIRO MARRINHO DE SOUZA	PLANTA BAIXA E CORTE
48	30/06/2003	ALEXANDRE CARREIRO MARRINHO DE SOUZA	PLANTA BAIXA E CORTE
49	30/06/2003	ALEXANDRE CARREIRO MARRINHO DE SOUZA	PLANTA BAIXA E CORTE
50	30/06/2003	ALEXANDRE CARREIRO MARRINHO DE SOUZA	PLANTA BAIXA E CORTE