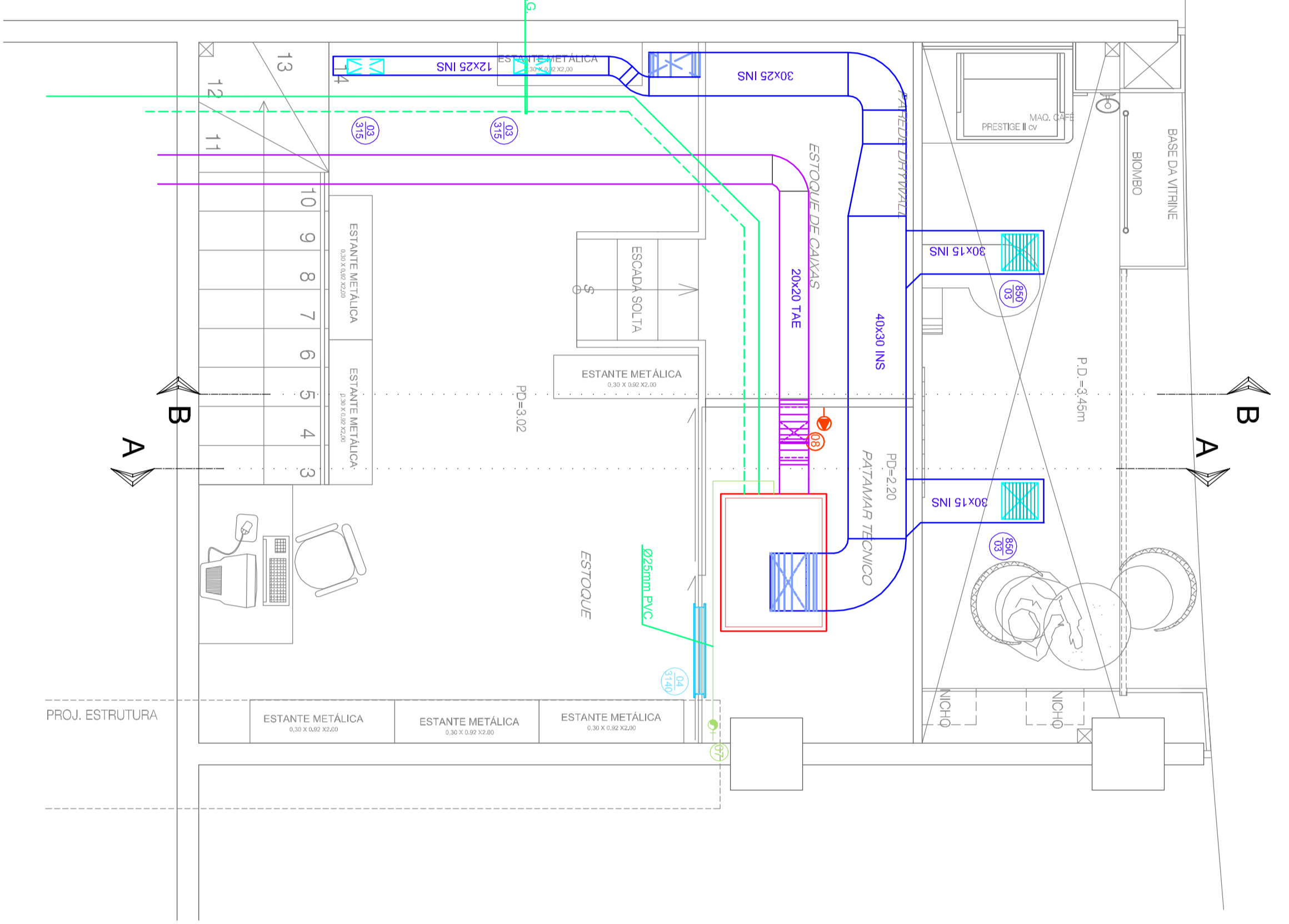
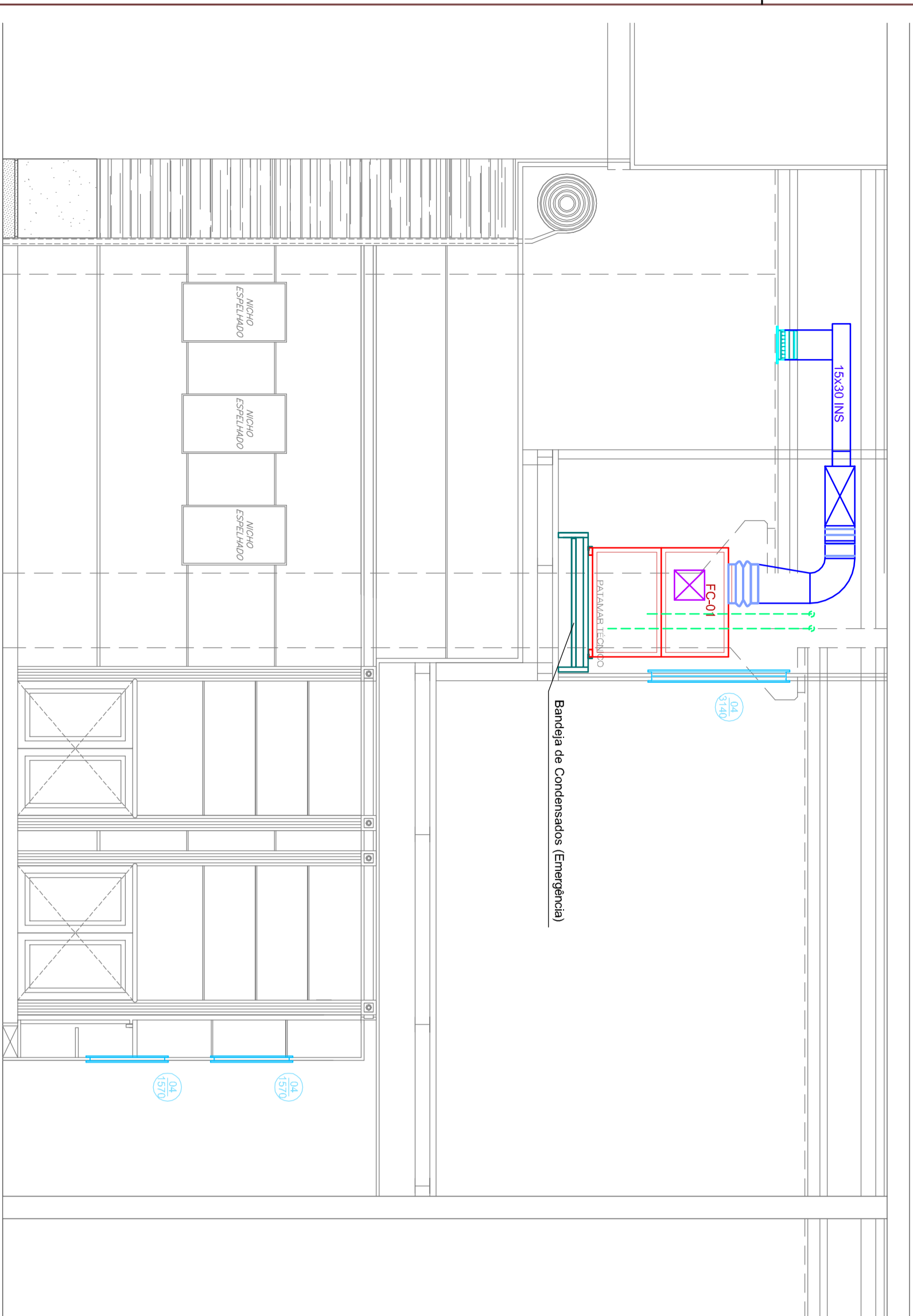
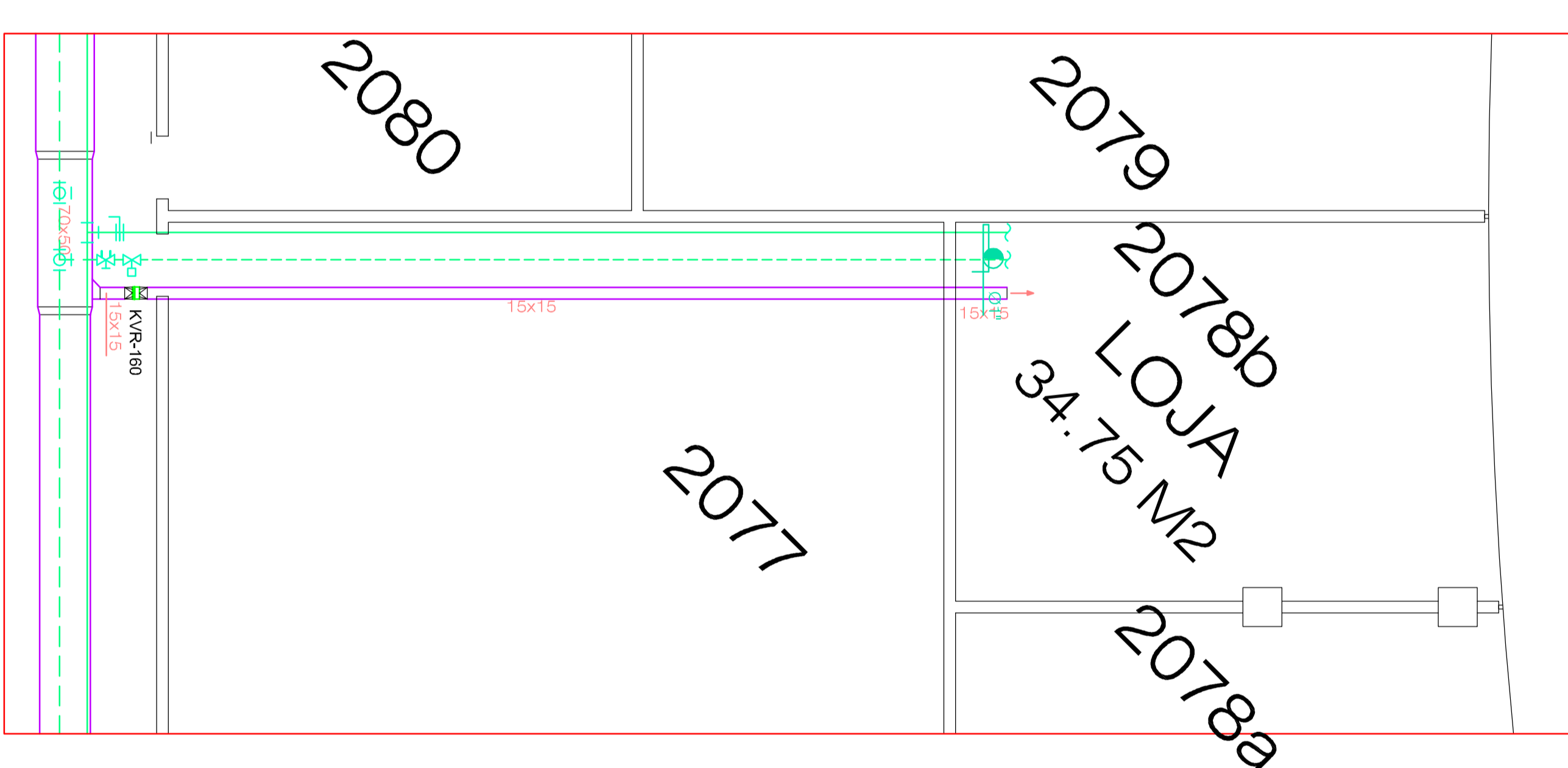


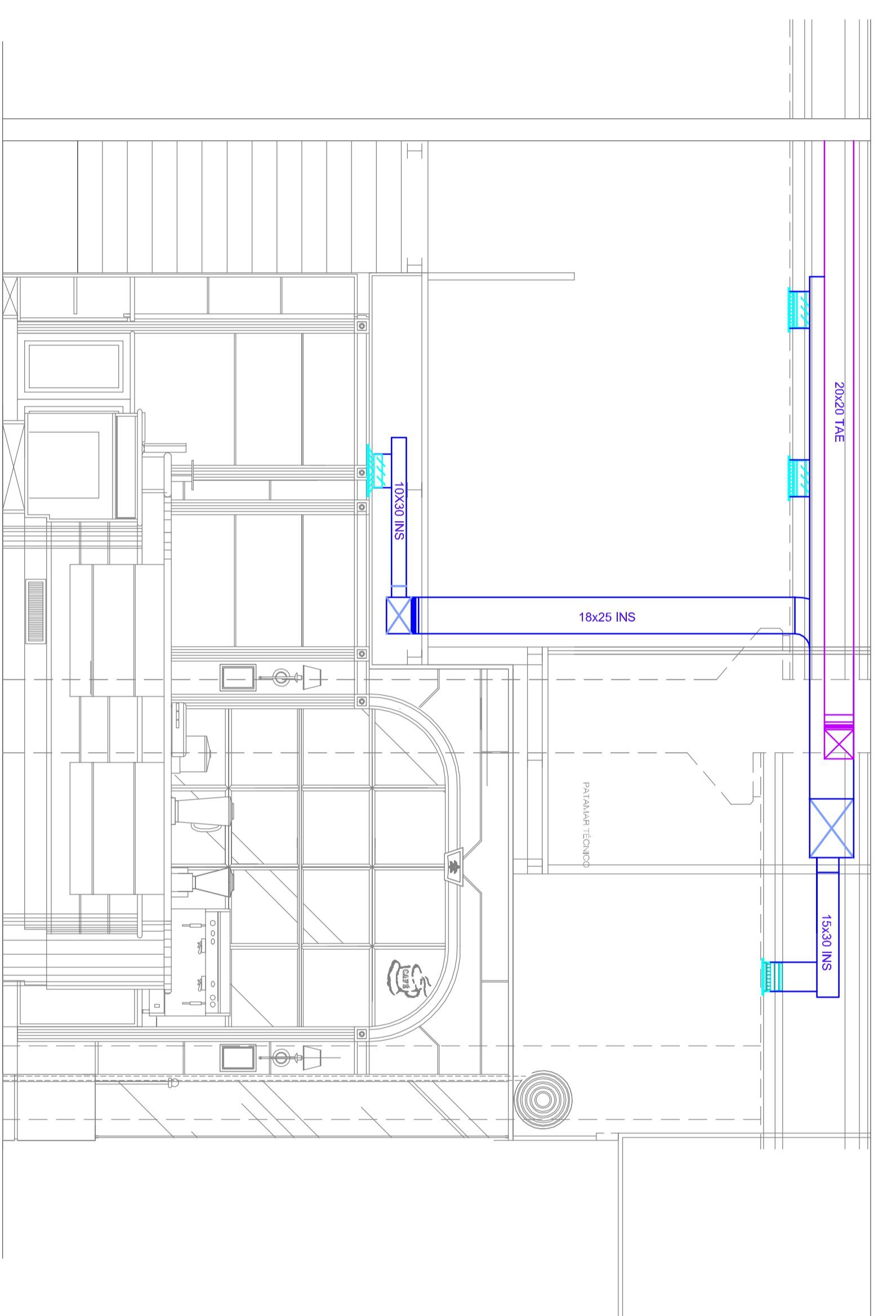
PL. BAIXA-TÉRREO
ESC.: 1/25



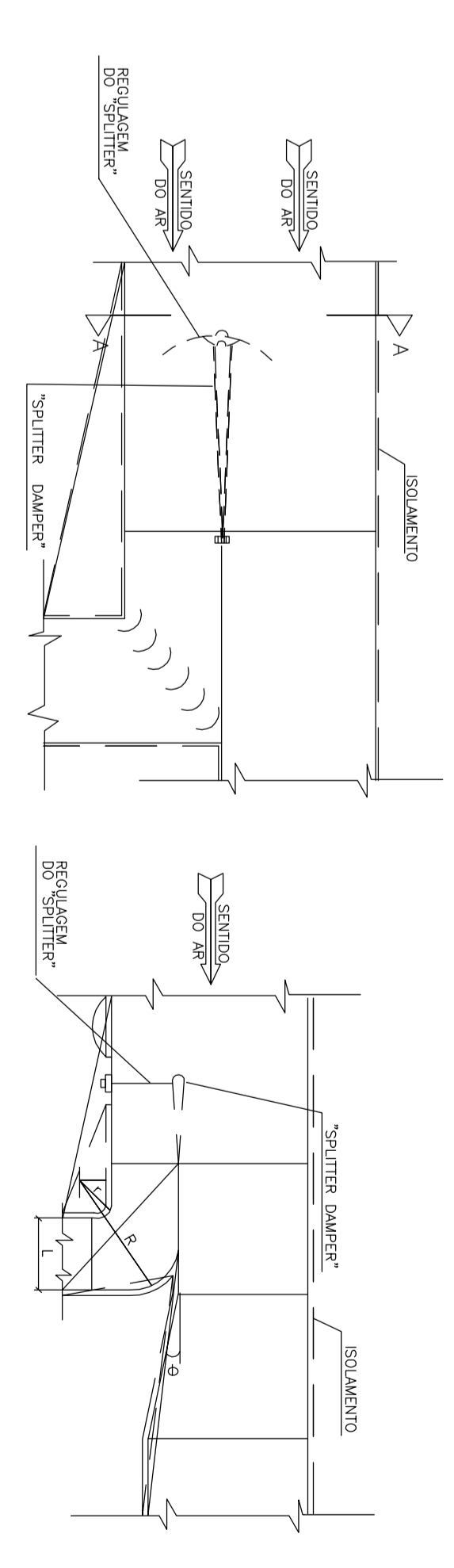
PL. BAIXA-MEZANINO
ESC.: 1/25



CORTE - AA
ESC.: 1/25

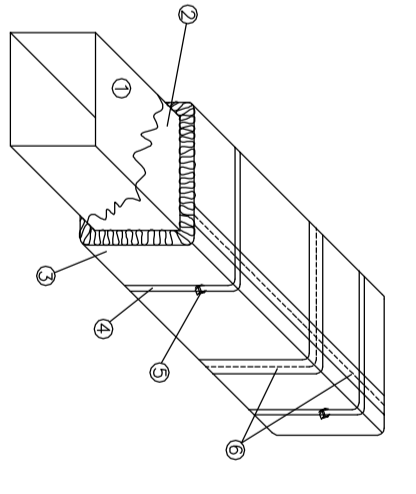


CORTE - BB
ESC.: 1/25

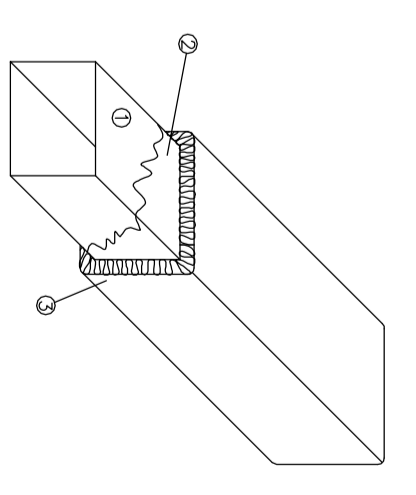


DETALHES TÉCNICOS DE DERIVAÇÃO DE DUTOS E REGULAGEM DO SPLITTER

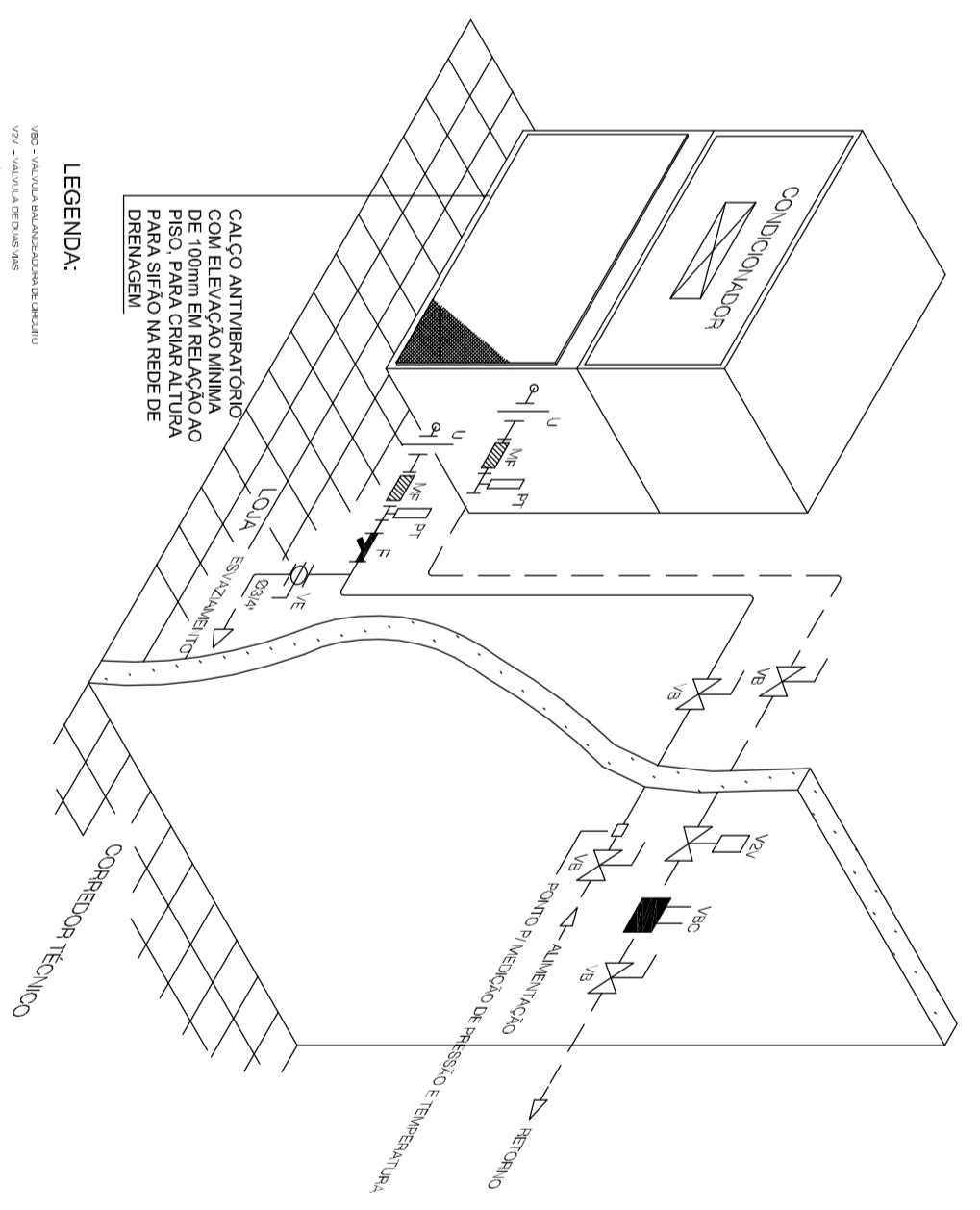
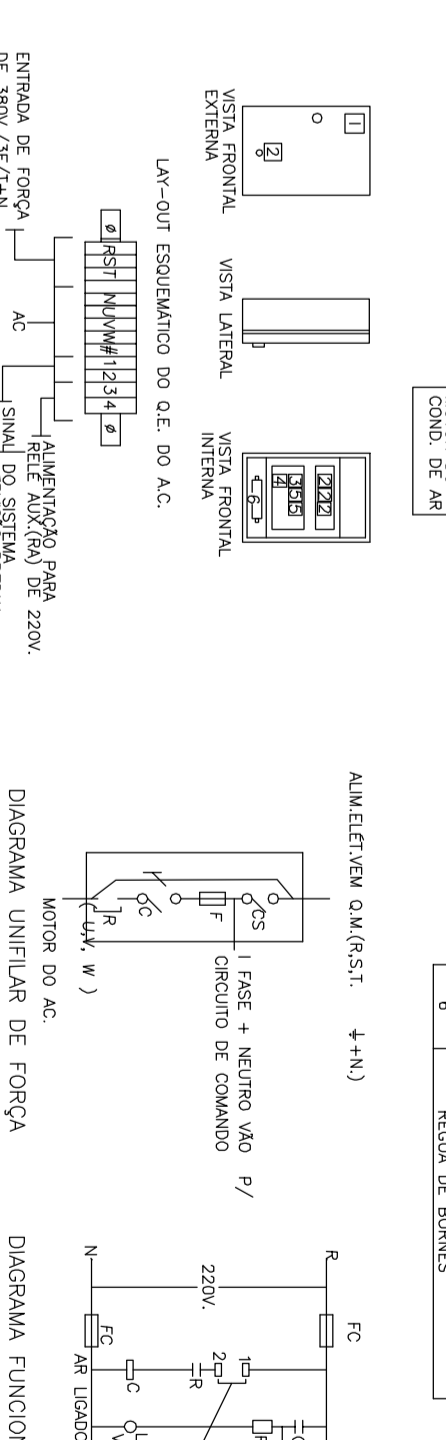
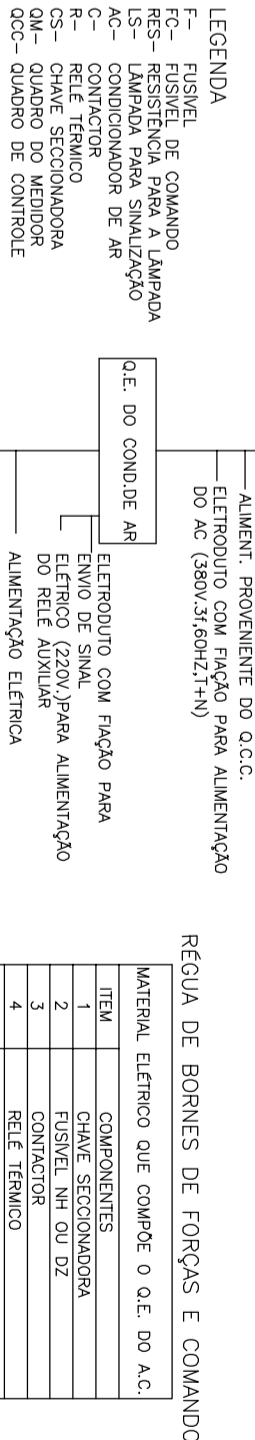
- LEGENDA
- 1 - DUTO
 - 2 - DUTO
 - 3 - VÁLVULA DE 1/2" DE TIPO AUTOMÁTICA COM DISPOSITIVO DE DRENAJEM
 - 4 - TUBO PNEUMÁTICO COM LIGAÇÃO DE 1/2" (PREFERIR SE FOR DE ALUMÍNIO)
 - 5 - TUBO PNEUMÁTICO AUTOMÁTICO NAS ENTRADAS E SAÍDAS
 - 6 - TUBO PNEUMÁTICO AUTOMÁTICO NAS ENTRADAS E SAÍDAS



DETALHE DE ISOLAMENTO TÉCNICO DE DUTO DE AR CONDICIONADO



DETALHE DE ISOLAMENTO TÉCNICO DE DUTO DE AR EXTERNO



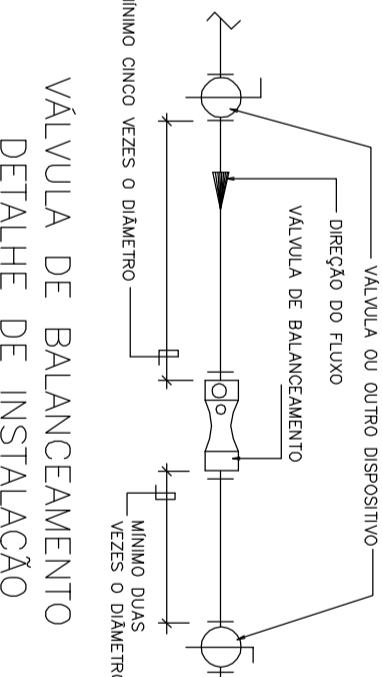
DETALHE DE MONTAGEM ACIONADA / 75x100x200

LEGENDA

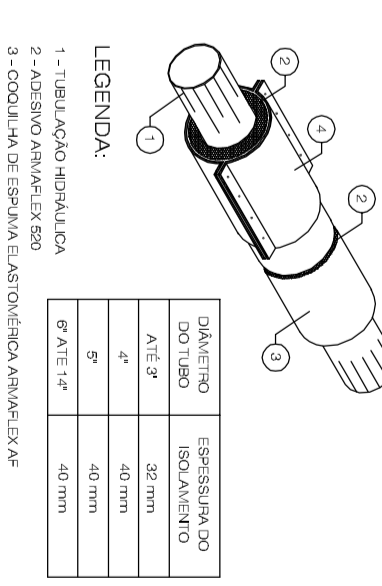
- 1 - TUBULAÇÃO GALVANIZADA
- 2 - CONEXÃO METÁLICA
- 3 - CONEXÃO METÁLICA
- 4 - CONEXÃO METÁLICA
- 5 - CONEXÃO METÁLICA
- 6 - CONEXÃO METÁLICA
- 7 - BARRA DE SUPORTE (SEMI-CONDUZ. 1/2")
- 8 - SOLDAMENTO TÉCNICO

QTD.	DESCRIÇÃO	UNID.	QTD.	DESCRIÇÃO	UNID.	QTD.	DESCRIÇÃO	UNID.
1	1/2" X 1/2" X 1/2"	M	1	1/2" X 1/2" X 1/2"	M	1	1/2" X 1/2" X 1/2"	M
2	1/2" X 1/2" X 1/2"	M	2	1/2" X 1/2" X 1/2"	M	2	1/2" X 1/2" X 1/2"	M
3	1/2" X 1/2" X 1/2"	M	3	1/2" X 1/2" X 1/2"	M	3	1/2" X 1/2" X 1/2"	M
4	1/2" X 1/2" X 1/2"	M	4	1/2" X 1/2" X 1/2"	M	4	1/2" X 1/2" X 1/2"	M
5	1/2" X 1/2" X 1/2"	M	5	1/2" X 1/2" X 1/2"	M	5	1/2" X 1/2" X 1/2"	M
6	1/2" X 1/2" X 1/2"	M	6	1/2" X 1/2" X 1/2"	M	6	1/2" X 1/2" X 1/2"	M
7	1/2" X 1/2" X 1/2"	M	7	1/2" X 1/2" X 1/2"	M	7	1/2" X 1/2" X 1/2"	M
8	1/2" X 1/2" X 1/2"	M	8	1/2" X 1/2" X 1/2"	M	8	1/2" X 1/2" X 1/2"	M

DETALHE DE SOLDAMENTO TÉCNICO PARA TUBULAÇÃO DE ÁGUA GELADA



VALVULA DE BALANÇAMENTO
DETALHE DE INSTALAÇÃO



VALVULA DE BALANÇAMENTO
DETALHE DE INSTALAÇÃO

ITEM	DESCRIÇÃO	QUANT.
01	CONDICIONADOR DE AR SPLITTER 12000 BTU/H	01
02	CONDICIONADOR DE AR SPLITTER 12000 BTU/H	01
03	CONDICIONADOR DE AR SPLITTER 12000 BTU/H	01
04	CONDICIONADOR DE AR SPLITTER 12000 BTU/H	01
05	CONDICIONADOR DE AR SPLITTER 12000 BTU/H	01
06	CONDICIONADOR DE AR SPLITTER 12000 BTU/H	01
07	CONDICIONADOR DE AR SPLITTER 12000 BTU/H	01
08	CONDICIONADOR DE AR SPLITTER 12000 BTU/H	01
09	CONDICIONADOR DE AR SPLITTER 12000 BTU/H	01
10	CONDICIONADOR DE AR SPLITTER 12000 BTU/H	01
11	CONDICIONADOR DE AR SPLITTER 12000 BTU/H	01
12	CONDICIONADOR DE AR SPLITTER 12000 BTU/H	01
13	CONDICIONADOR DE AR SPLITTER 12000 BTU/H	01
14	CONDICIONADOR DE AR SPLITTER 12000 BTU/H	01
15	CONDICIONADOR DE AR SPLITTER 12000 BTU/H	01
16	CONDICIONADOR DE AR SPLITTER 12000 BTU/H	01
17	CONDICIONADOR DE AR SPLITTER 12000 BTU/H	01
18	CONDICIONADOR DE AR SPLITTER 12000 BTU/H	01
19	CONDICIONADOR DE AR SPLITTER 12000 BTU/H	01
20	CONDICIONADOR DE AR SPLITTER 12000 BTU/H	01
21	CONDICIONADOR DE AR SPLITTER 12000 BTU/H	01
22	CONDICIONADOR DE AR SPLITTER 12000 BTU/H	01
23	CONDICIONADOR DE AR SPLITTER 12000 BTU/H	01
24	CONDICIONADOR DE AR SPLITTER 12000 BTU/H	01
25	CONDICIONADOR DE AR SPLITTER 12000 BTU/H	01
26	CONDICIONADOR DE AR SPLITTER 12000 BTU/H	01
27	CONDICIONADOR DE AR SPLITTER 12000 BTU/H	01
28	CONDICIONADOR DE AR SPLITTER 12000 BTU/H	01
29	CONDICIONADOR DE AR SPLITTER 12000 BTU/H	01
30	CONDICIONADOR DE AR SPLITTER 12000 BTU/H	01
31	CONDICIONADOR DE AR SPLITTER 12000 BTU/H	01
32	CONDICIONADOR DE AR SPLITTER 12000 BTU/H	01
33	CONDICIONADOR DE AR SPLITTER 12000 BTU/H	01
34	CONDICIONADOR DE AR SPLITTER 12000 BTU/H	01
35	CONDICIONADOR DE AR SPLITTER 12000 BTU/H	01
36	CONDICIONADOR DE AR SPLITTER 12000 BTU/H	01
37	CONDICIONADOR DE AR SPLITTER 12000 BTU/H	01
38	CONDICIONADOR DE AR SPLITTER 12000 BTU/H	01
39	CONDICIONADOR DE AR SPLITTER 12000 BTU/H	01
40	CONDICIONADOR DE AR SPLITTER 12000 BTU/H	01
41	CONDICIONADOR DE AR SPLITTER 12000 BTU/H	01
42	CONDICIONADOR DE AR SPLITTER 12000 BTU/H	01
43	CONDICIONADOR DE AR SPLITTER 12000 BTU/H	01
44	CONDICIONADOR DE AR SPLITTER 12000 BTU/H	01
45	CONDICIONADOR DE AR SPLITTER 12000 BTU/H	01
46	CONDICIONADOR DE AR SPLITTER 12000 BTU/H	01
47	CONDICIONADOR DE AR SPLITTER 12000 BTU/H	01
48	CONDICIONADOR DE AR SPLITTER 12000 BTU/H	01
49	CONDICIONADOR DE AR SPLITTER 12000 BTU/H	01
50	CONDICIONADOR DE AR SPLITTER 12000 BTU/H	01
51	CONDICIONADOR DE AR SPLITTER 12000 BTU/H	01
52	CONDICIONADOR DE AR SPLITTER 12000 BTU/H	01
53	CONDICIONADOR DE AR SPLITTER 12000 BTU/H	01
54	CONDICIONADOR DE AR SPLITTER 12000 BTU/H	01
55	CONDICIONADOR DE AR SPLITTER 12000 BTU/H	01
56	CONDICIONADOR DE AR SPLITTER 12000 BTU/H	01
57	CONDICIONADOR DE AR SPLITTER 12000 BTU/H	01
58	CONDICIONADOR DE AR SPLITTER 12000 BTU/H	01
59	CONDICIONADOR DE AR SPLITTER 12000 BTU/H	01
60	CONDICIONADOR DE AR SPLITTER 12000 BTU/H	01
61	CONDICIONADOR DE AR SPLITTER 12000 BTU/H	01
62	CONDICIONADOR DE AR SPLITTER 12000 BTU/H	01
63	CONDICIONADOR DE AR SPLITTER 12000 BTU/H	01
64	CONDICIONADOR DE AR SPLITTER 12000 BTU/H	01
65	CONDICIONADOR DE AR SPLITTER 12000 BTU/H	01
66	CONDICIONADOR DE AR SPLITTER 12000 BTU/H	01
67	CONDICIONADOR DE AR SPLITTER 12000 BTU/H	01
68	CONDICIONADOR DE AR SPLITTER 12000 BTU/H	01
69	CONDICIONADOR DE AR SPLITTER 12000 BTU/H	01
70	CONDICIONADOR DE AR SPLITTER 12000 BTU/H	01
71	CONDICIONADOR DE AR SPLITTER 12000 BTU/H	01
72	CONDICIONADOR DE AR SPLITTER 12000 BTU/H	01
73	CONDICIONADOR DE AR SPLITTER 12000 BTU/H	01
74	CONDICIONADOR DE AR SPLITTER 12000 BTU/H	01
75	CONDICIONADOR DE AR SPLITTER 12000 BTU/H	01
76	CONDICIONADOR DE AR SPLITTER 12000 BTU/H	01
77	CONDICIONADOR DE AR SPLITTER 12000 BTU/H	01
78	CONDICIONADOR DE AR SPLITTER 12000 BTU/H	01
79	CONDICIONADOR DE AR SPLITTER 12000 BTU/H	01
80	CONDICIONADOR DE AR SPLITTER 12000 BTU/H	01
81	CONDICIONADOR DE AR SPLITTER 12000 BTU/H	01
82	CONDICIONADOR DE AR SPLITTER 12000 BTU/H	01
83	CONDICIONADOR DE AR SPLITTER 12000 BTU/H	01
84	CONDICIONADOR DE AR SPLITTER 12000 BTU/H	01
85	CONDICIONADOR DE AR SPLITTER 12000 BTU/H	01
86	CONDICIONADOR DE AR SPLITTER 12000 BTU/H	01
87	CONDICIONADOR DE AR SPLITTER 12000 BTU/H	01
88	CONDICIONADOR DE AR SPLITTER 12000 BTU/H	01
89	CONDICIONADOR DE AR SPLITTER 12000 BTU/H	01
90	CONDICIONADOR DE AR SPLITTER 12000 BTU/H	01
91	CONDICIONADOR DE AR SPLITTER 12000 BTU/H	01
92	CONDICIONADOR DE AR SPLITTER 12000 BTU/H	01
93	CONDICIONADOR DE AR SPLITTER 12000 BTU/H	01
94	CONDICIONADOR DE AR SPLITTER 12000 BTU/H	01
95	CONDICIONADOR DE AR SPLITTER 12000 BTU/H	01
96	CONDICIONADOR DE AR SPLITTER 12000 BTU/H	01
97	CONDICIONADOR DE AR SPLITTER 12000 BTU/H	01
98	CONDICIONADOR DE AR SPLITTER 12000 BTU/H	01
99	CONDICIONADOR DE AR SPLITTER 12000 BTU/H	01
100	CONDICIONADOR DE AR SPLITTER 12000 BTU/H	01

Riomar
Shipping

Nome: ANTONIA KOREMASHI
Atividade: LOJA DE CHOCOLATES
Localização: SHEILA ESPERON
Projeto: JAR CONDICIONADO
Assinatura: ANTONIA KOREMASHI, COPISTA E DETALHISTA
Autor do Projeto: ALVARO CHAGAS
E-mail: alvarochagas@riomar.com.br
Data: 10/04/12
Assinatura: ALVARO CHAGAS

JCEM
Projeto de Engenharia e Arquitetura

Nome: ANTONIA KOREMASHI
Atividade: LOJA DE CHOCOLATES
Localização: SHEILA ESPERON
Projeto: JAR CONDICIONADO
Assinatura: ANTONIA KOREMASHI, COPISTA E DETALHISTA
Autor do Projeto: ALVARO CHAGAS
E-mail: alvarochagas@riomar.com.br
Data: 10/04/12
Assinatura: ALVARO CHAGAS