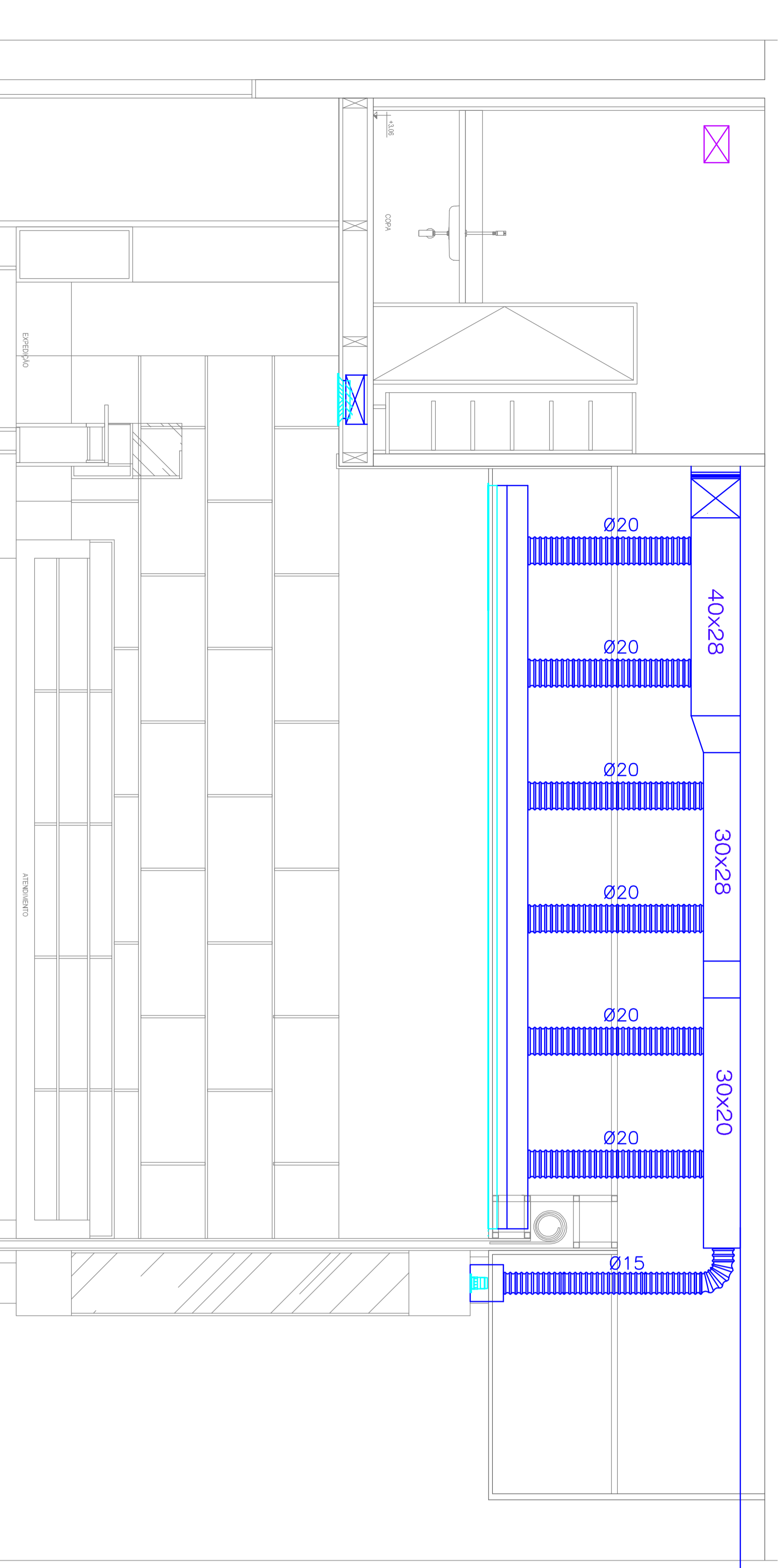
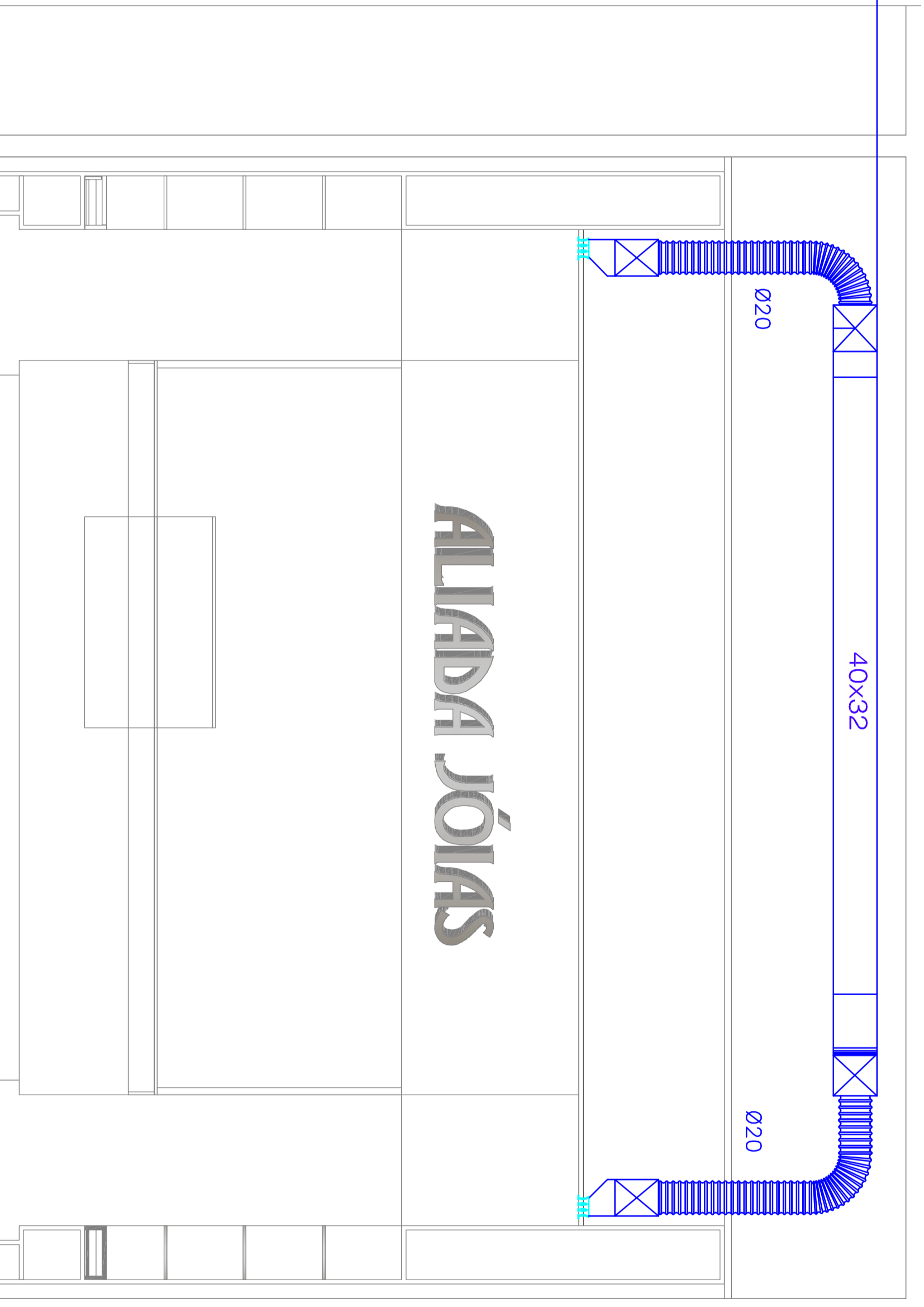


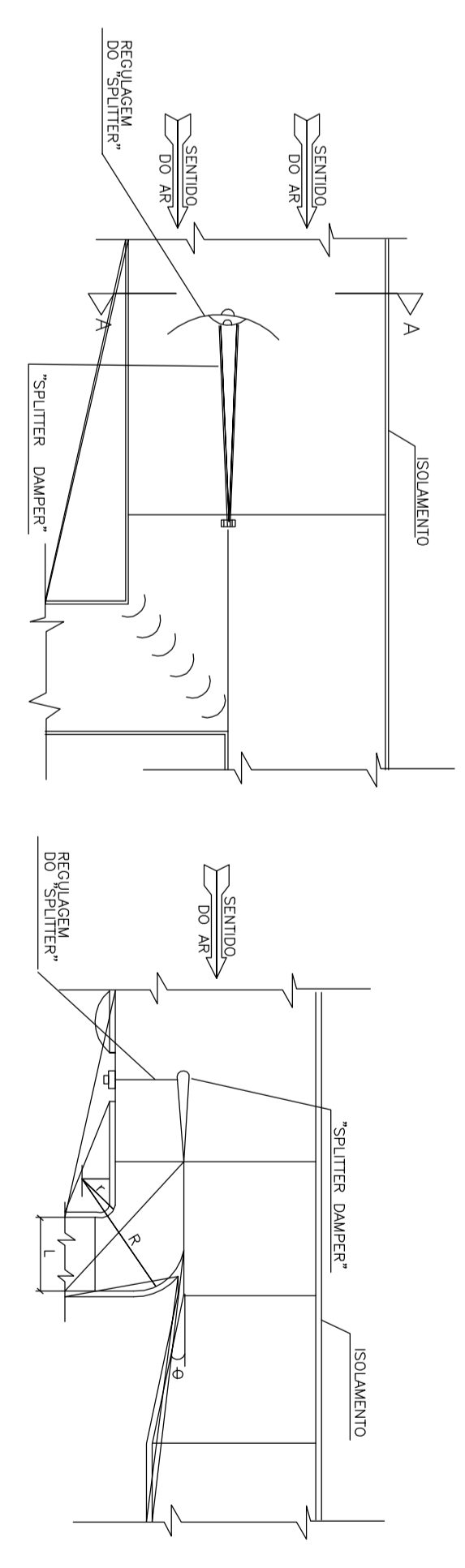
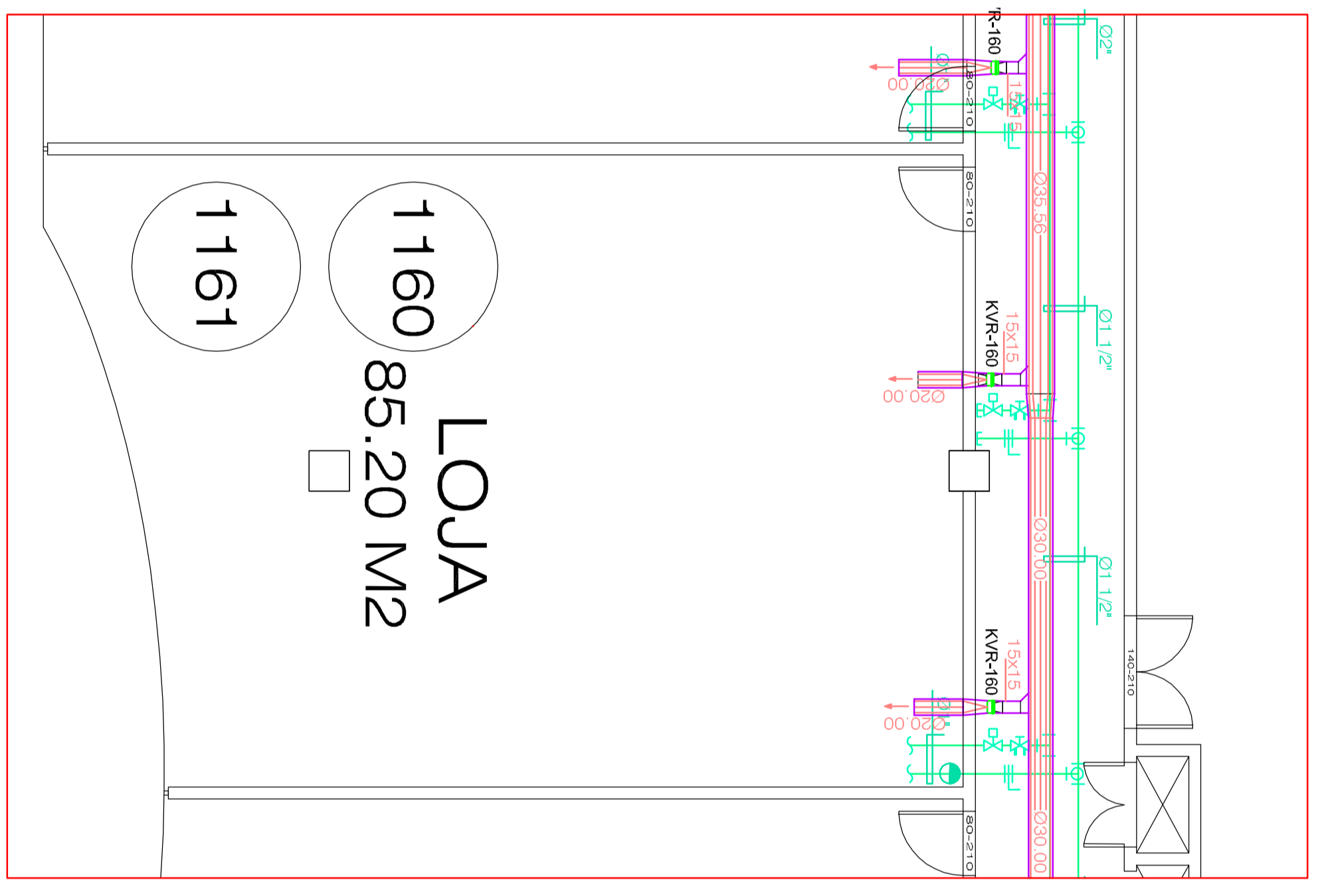
PLANTA BAIXA  
ESC.: 1/25



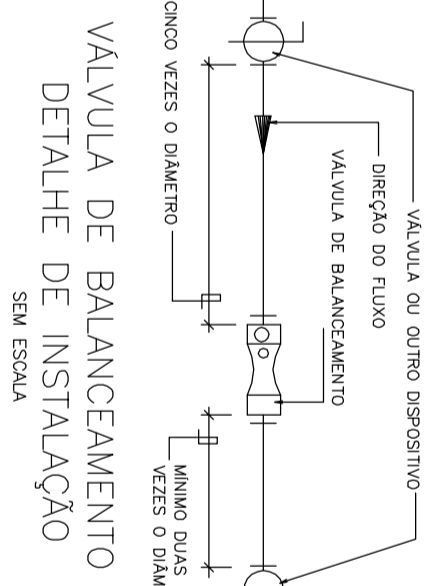
CORTE - AA  
ESC.: 1/25



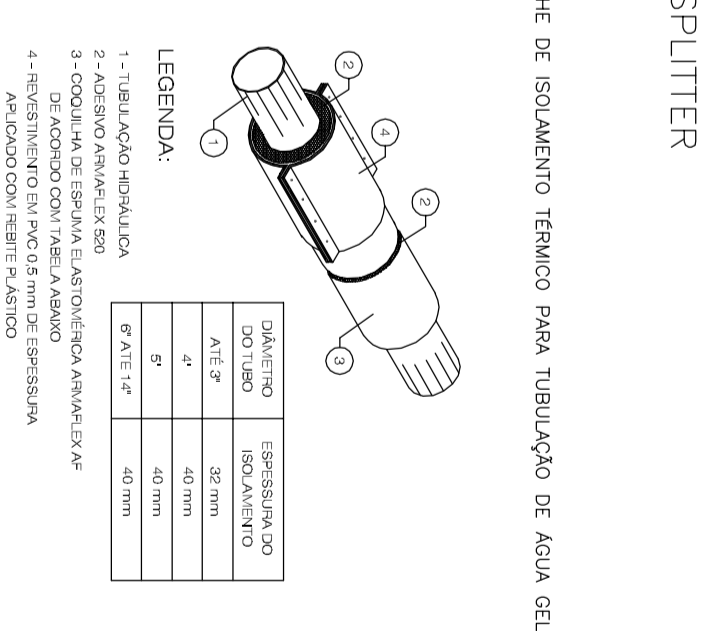
CORTE - BB  
ESC.: 1/25



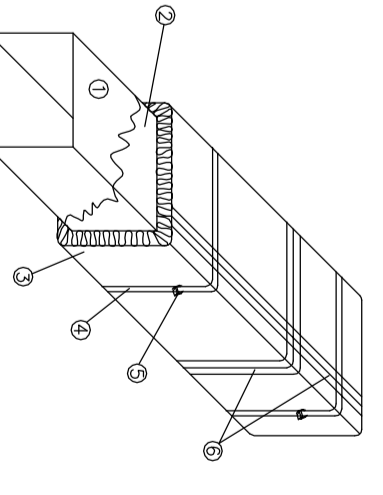
DETALHES TÉCNICOS DE DERIVAÇÃO DE DUTOS E REGULAGEM DO SPLITTER



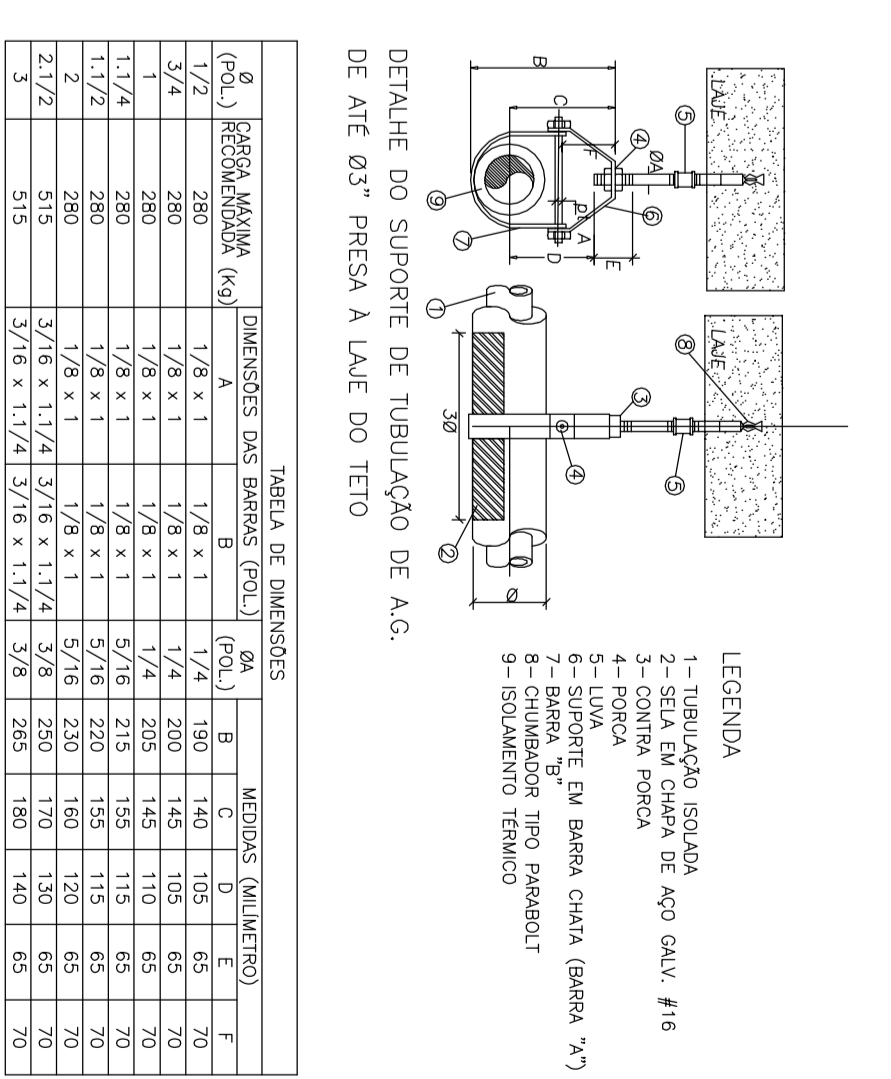
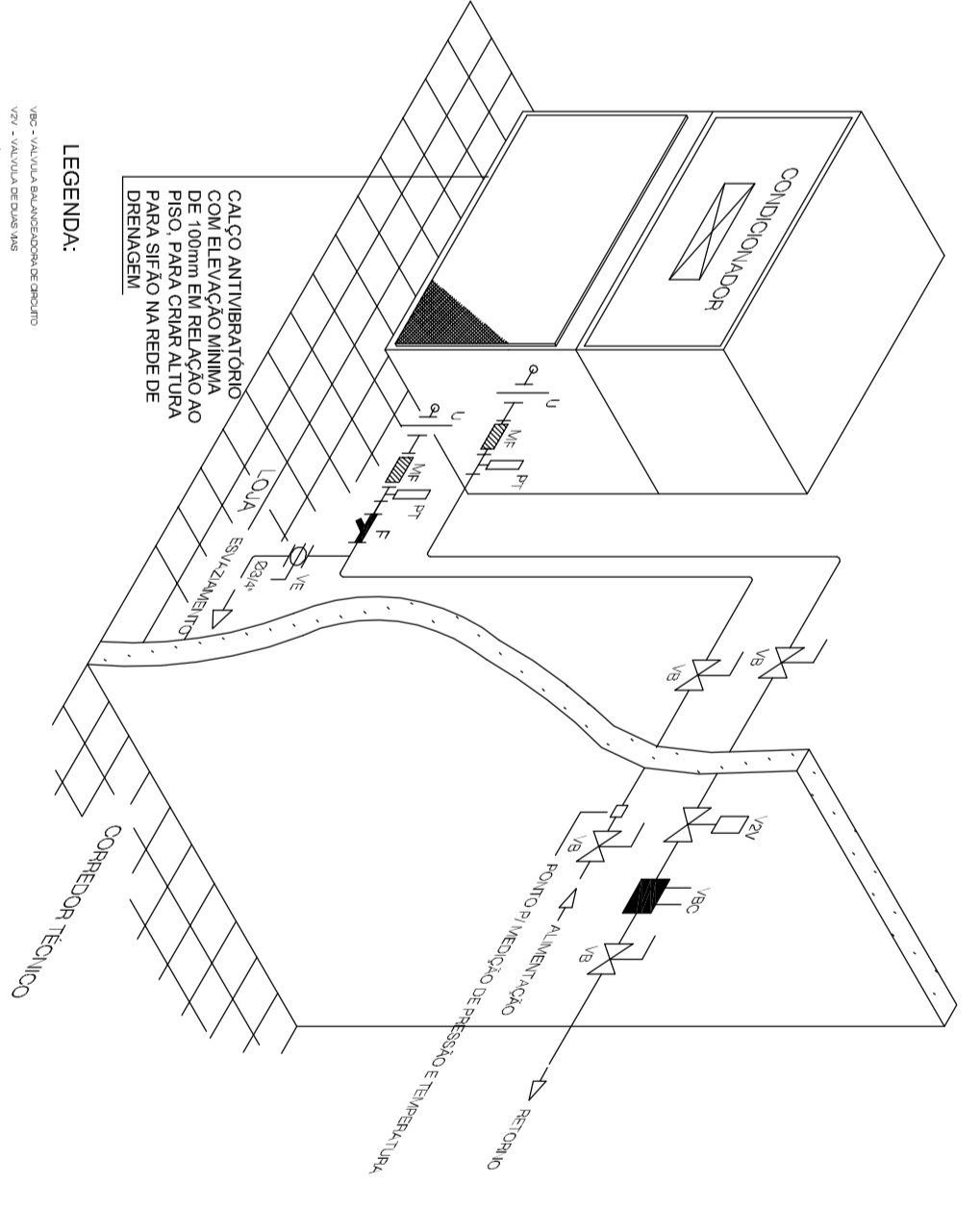
VALVULA DE BALANÇAMENTO  
DETALHE DE INSTALAÇÃO SEM ESCALA



DETALHE DE ISOLAMENTO TÊRMICO DE DUTO DE AR EXTERIOR



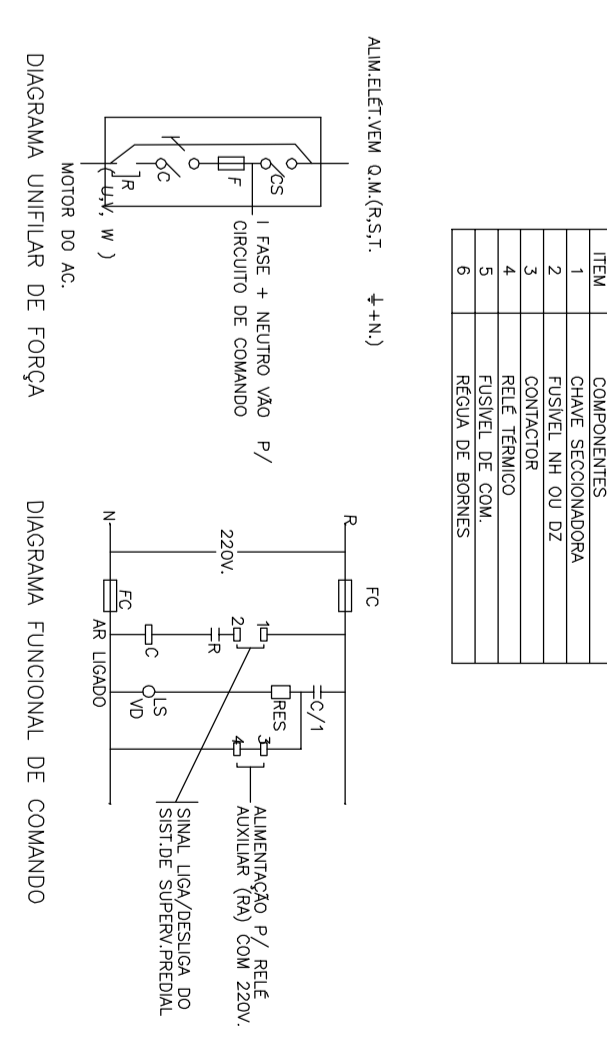
DETALHE DE ISOLAMENTO TÊRMICO DE DUTO DE AR EXTERIOR



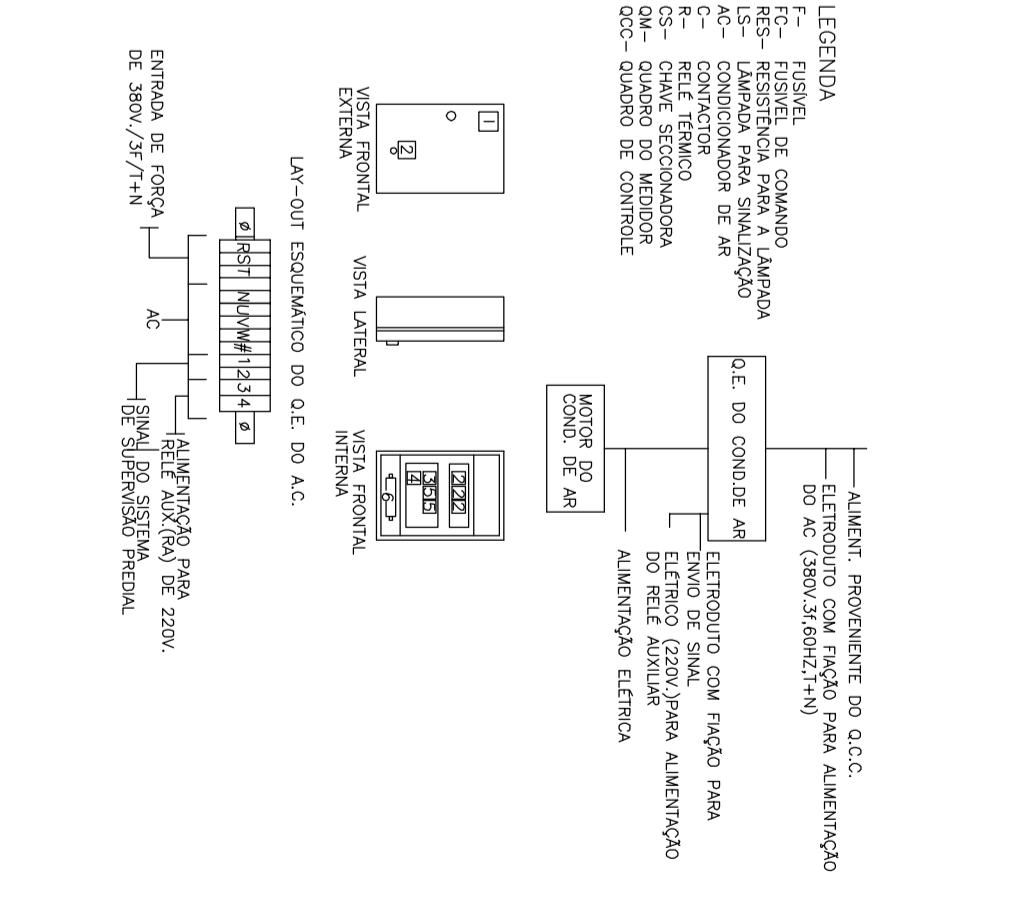
LEGENDA

1	ISOLAMENTO TÉRMICO
2	ISOLAMENTO ACÚSTICO
3	ISOLAMENTO À UMIDADE
4	ISOLAMENTO À POLUIÇÃO DO AR
5	ISOLAMENTO À POLUIÇÃO SONORA
6	ISOLAMENTO À POLUIÇÃO LUMINOSA
7	ISOLAMENTO À POLUIÇÃO QUÍMICA
8	ISOLAMENTO À POLUIÇÃO BIOLÓGICA
9	ISOLAMENTO À POLUIÇÃO MECÂNICA
10	ISOLAMENTO À POLUIÇÃO ELÉTRICA

**ALLADA JÓIAS**



LEGENDA



LEGENDA

1	ISOLAMENTO TÉRMICO
2	ISOLAMENTO ACÚSTICO
3	ISOLAMENTO À UMIDADE
4	ISOLAMENTO À POLUIÇÃO DO AR
5	ISOLAMENTO À POLUIÇÃO SONORA
6	ISOLAMENTO À POLUIÇÃO LUMINOSA
7	ISOLAMENTO À POLUIÇÃO QUÍMICA
8	ISOLAMENTO À POLUIÇÃO BIOLÓGICA
9	ISOLAMENTO À POLUIÇÃO MECÂNICA
10	ISOLAMENTO À POLUIÇÃO ELÉTRICA

**RIOMAR**  
Shipping

**OJCMI**  
Obras e Engenharia

NOME DA EMPRESA: ALLADA JÓIAS	LOC: 1160 1161
ATIVIDADE: JÓIAS	DATA: 31/03/22
LOCALIZAÇÃO: PROJETO J&J USERTEXTOR	PROJETO: J&J COMERCIAL
PROJETO: J&J COMERCIAL	PROJETO: J&J COMERCIAL
ASSISTENTE TÉCNICA: ANA LUCIA DE OLIVEIRA	PROJETO: J&J COMERCIAL
AUTOR DO PROJETO: ALVARO CAMARGO	PROJETO: J&J COMERCIAL
EMAIL: alvarocamargo@oaj.com.br	PROJETO: J&J COMERCIAL
DATA: 31/03/22	PROJETO: J&J COMERCIAL
ASSISTENTE TÉCNICO: ANA LUCIA DE OLIVEIRA	PROJETO: J&J COMERCIAL
ASSISTENTE TÉCNICO: ANA LUCIA DE OLIVEIRA	PROJETO: J&J COMERCIAL
ASSISTENTE TÉCNICO: ANA LUCIA DE OLIVEIRA	PROJETO: J&J COMERCIAL